

## VÁLVULA DE MARIPOSA TIPO WAFER

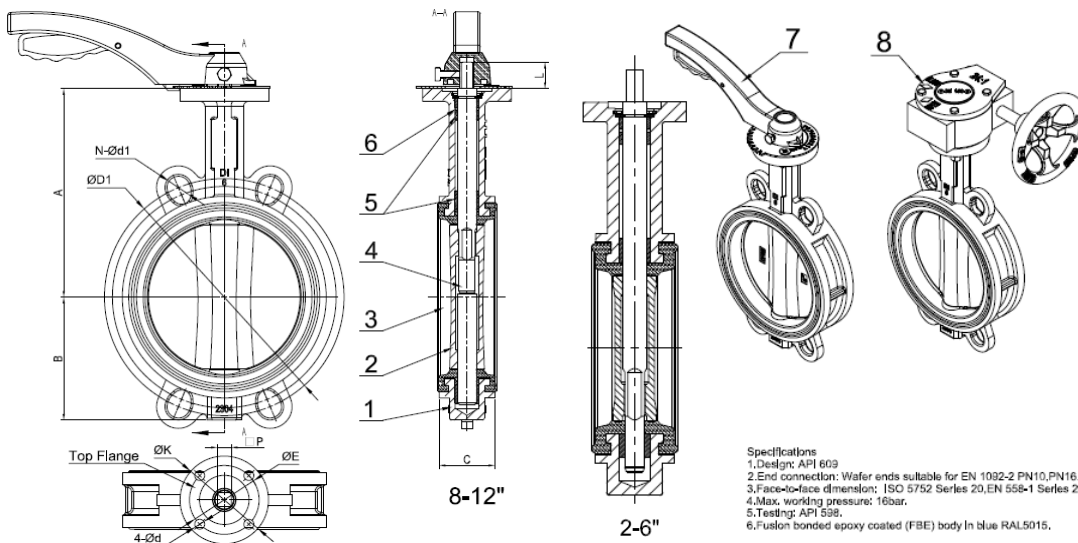
### Materiales



1	<b>Cuerpo</b>	Fundición Dúctil GJS-400-15
2	<b>Disco</b>	Fundición dúctil / CF8M
3	<b>Elástomero</b>	EPDM según UNE-EN 681-1
4	<b>Eje</b>	Acero Inoxidable AISI-420 conforme UNE-EN 10088-1
5	<b>Cojinete</b>	PTFE
6	<b>Junta Torica</b>	NBR
7	<b>Palanca</b>	Aluminio
8	<b>Reductor</b>	Fundición

### Características de diseño:

- Presión de trabajo PN16
- Conexión PN10/PN16 EN 1092-2
- Dimensiones ISO 5752 Serie 20, EN 558-1
- Temperatura de trabajo de -10°C - 120°C
- Pintura Epoxy mínimo de 150 micras
- Apta para aguas de consumo humano



SIZE	A	B	C	P	L	Upper Flange			D1		N-Ød1		&°		
						ISO5211	K	E	4-d	PN10	PN16	PN10	PN16	PN10	PN16
1.5"	120	60	34	9	23	F05	65	50	4-7	110	110	4-19	4-19	90°	90°
2"	140	60	43	9	23	F05	65	50	4-7	125	125	4-19	4-19	90°	90°
2.5"	150	68	46	9	23	F05	65	50	4-7	145	145	4-19	4-19	90°	90°
3"	158	80	46	11	24	F05	65	50	4-7	160	160	8-19	8-19	45°	45°
4"	176	94	52	11	24	F05	65	50	4-7	180	180	8-19	8-19	45°	45°
5"	190	113	56	14	27	F07	90	70	4-9	210	210	8-19	8-19	45°	45°
6"	212	125	56	14	27	F07	90	70	4-9	240	240	8-23	8-23	45°	45°
8"	235	160	60	17	30	F10	125	102	4-12	295	295	8-23	12-23	45°	30°
10"	266	196	68	22	31	F10	125	102	4-12	350	355	12-23	12-28	30°	30°
12"	305	230	78	22	31	F10	125	102	4-12	400	410	12-23	12-28	30°	30°



### VÁLVULAS Y ACCESORIOS DEL MEDITERRANEO S.L.

Los datos incluidos en esta ficha son aproximados y a título informativo. VALME se reserva el derecho de modificar total o parcialmente las características y materiales de cualquiera de sus productos.